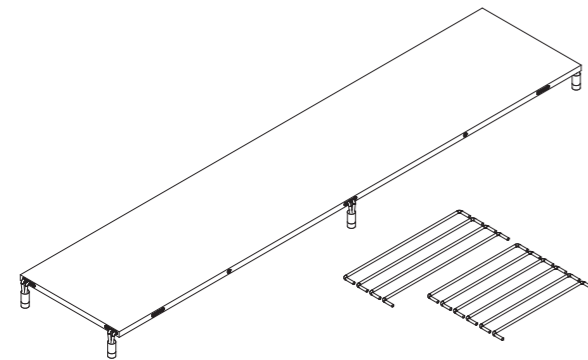
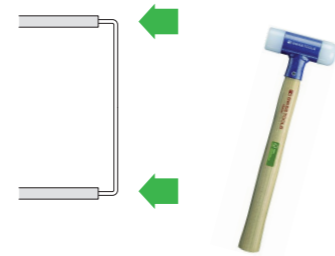
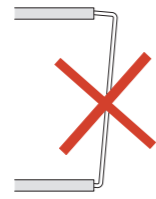


STM2 AUFBAUANLEITUNG STM2_144

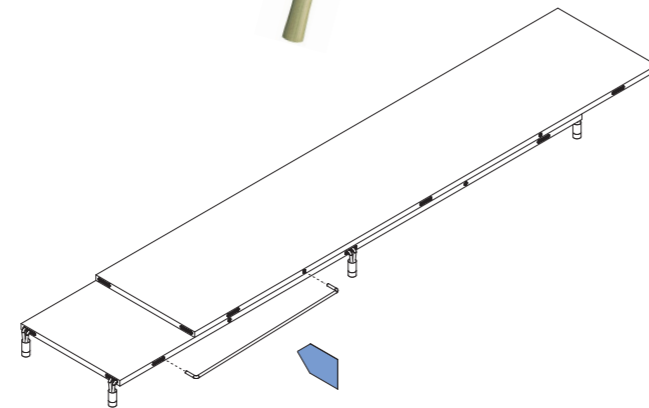
Ansicht von hinten

ALLGEMEINE HINWEISE

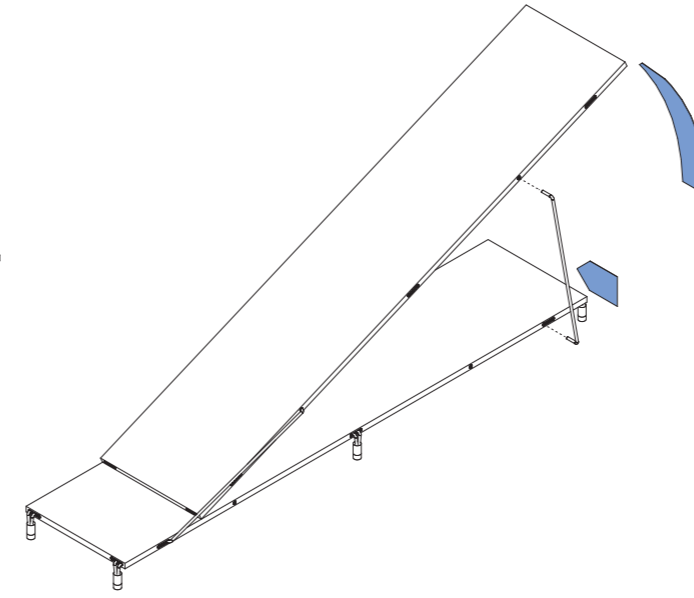
- Bügel immer parallel einsetzen
- Steckplätze der Bügel gemäss Zeichnung beachten
- Am Schluss alle Bügel mit einem Kunststoffhammer sanft festklopfen



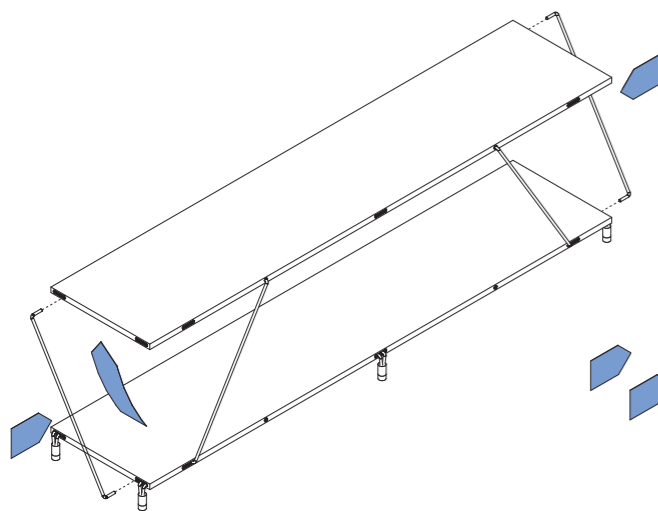
- Basis:
- Nivellierfüsse vormontiert
 - Sperr- und Stellbügel bereitlegen



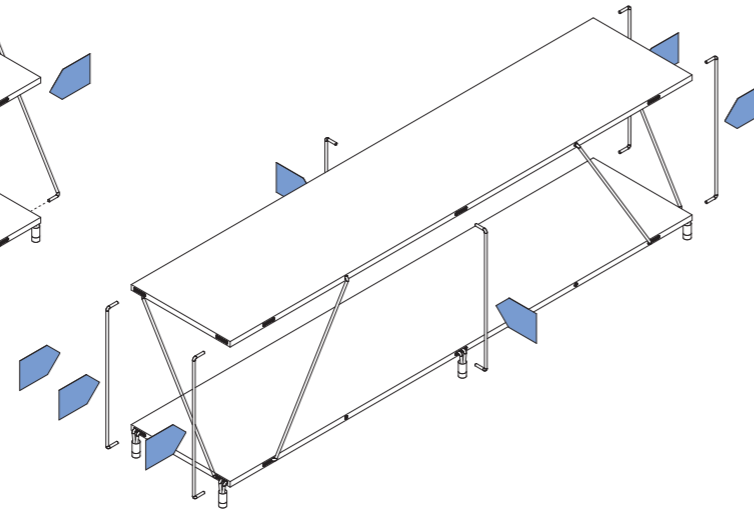
- Schritt 1:
- Fachboden verschoben auflegen
 - Sperrbügel Rückseite einsetzen



- Schritt 2:
- Fachboden einseitig hochklappen
 - Zweiter Sperrbügel einsetzen



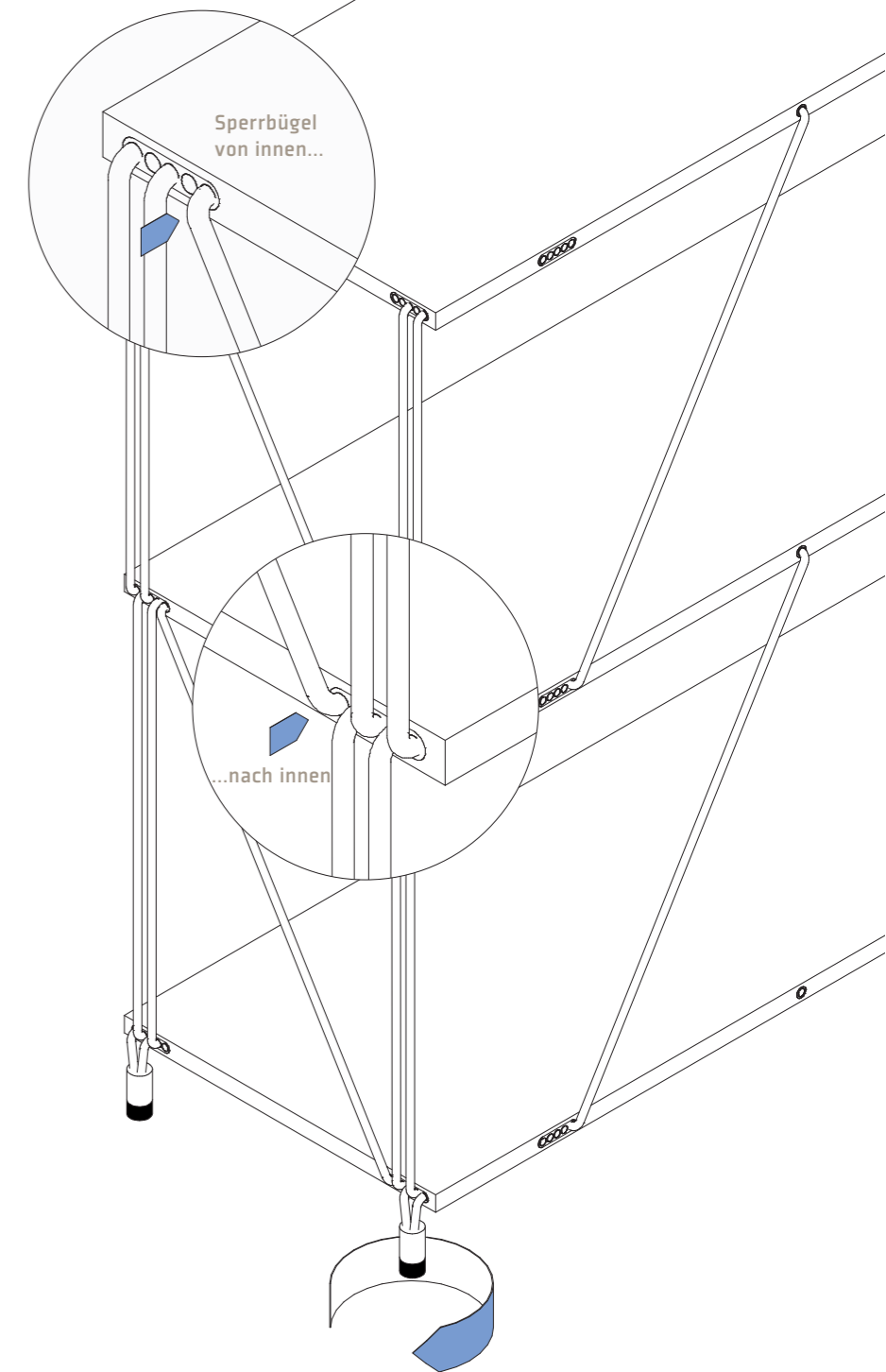
- Schritt 3:
- andere Seite hoch klappen; Fachboden horizontal halten
 - seitlich Sperrbügel einsetzen



- Schritt 4:
- Stellbügel einsetzen



- Schritt 5 ff.:
- Schritt 1 bis 4 wiederholen
 - ...
 - doppelte Stellbügel einsetzen



Regal an Ort positionieren und Nivellierfüsse am Boden anpassen

Fertig!