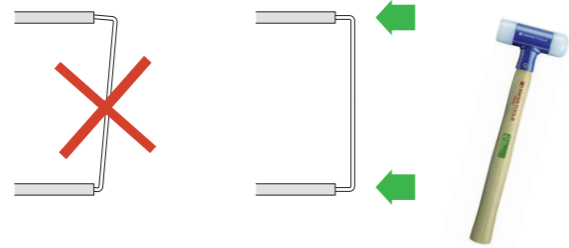


# STM2 AUFBAUANLEITUNG

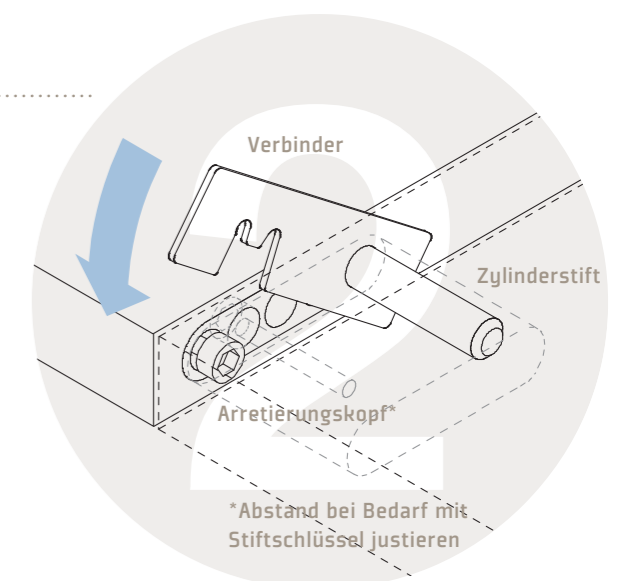
Ansicht von hinten

## ALLGEMEINE HINWEISE

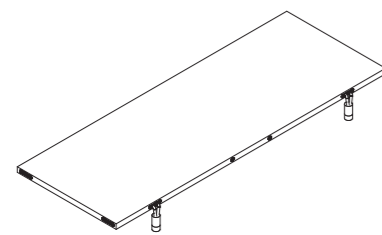
- Bügel immer parallel einsetzen
- Steckplätze der Bügel gemäss Zeichnung beachten
- Zum Schluss alle Bügel mit einem Kunststoffhammer leicht festklopfen



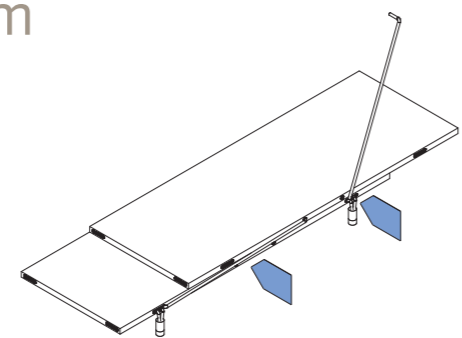
Sperrbügel gemäss Zeichnung einsetzen (vom einzelnen Loch oben zum nächsten unten)



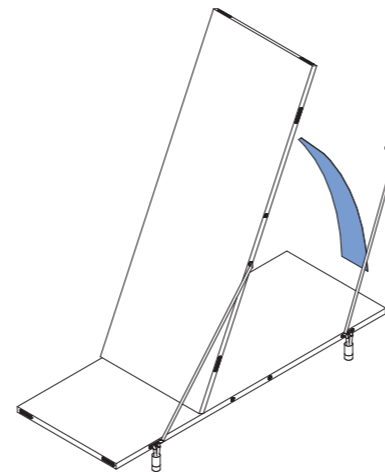
Regal-Länge 156cm



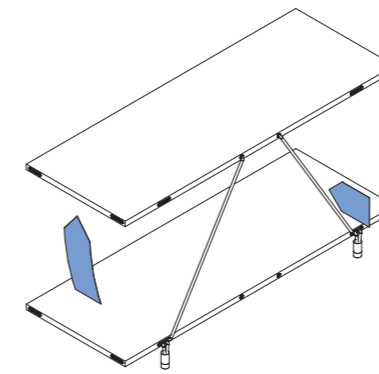
- Basis:
- Fachboden Länge 84 cm (Mittelteil)
  - Nivellierfüsse vormontiert



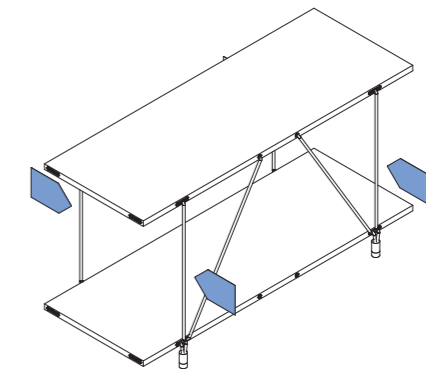
- Schritt 1:
- Sperrbügel hinten vorbereiten (siehe Detail 1)
  - Fachboden verschoben auflegen
  - Sperrbügel Rückseite einsetzen



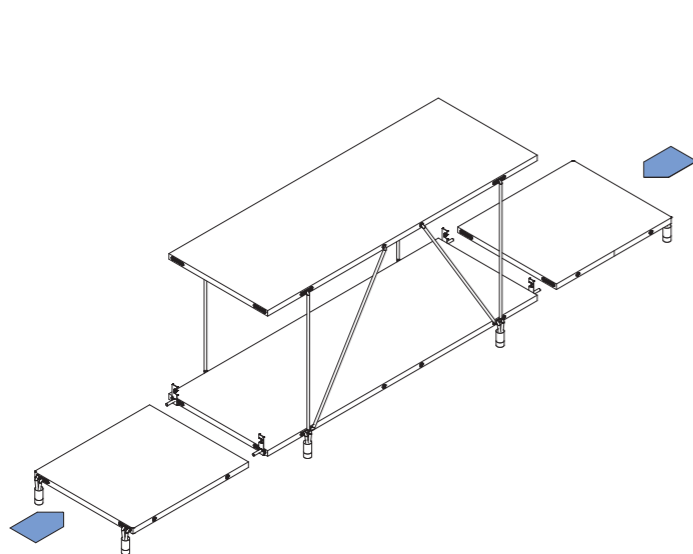
- Schritt 2:
- Fachboden einseitig hochklappen



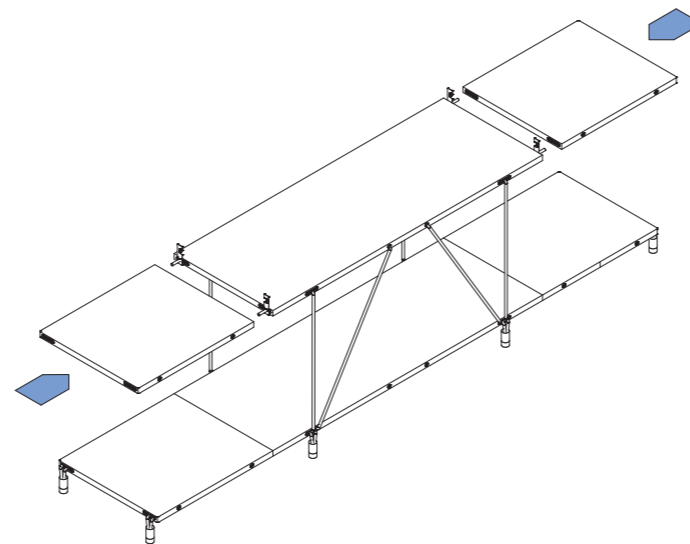
- Schritt 3:
- Fachboden horizontal halten
  - Zweiten Sperrbügel einsetzen



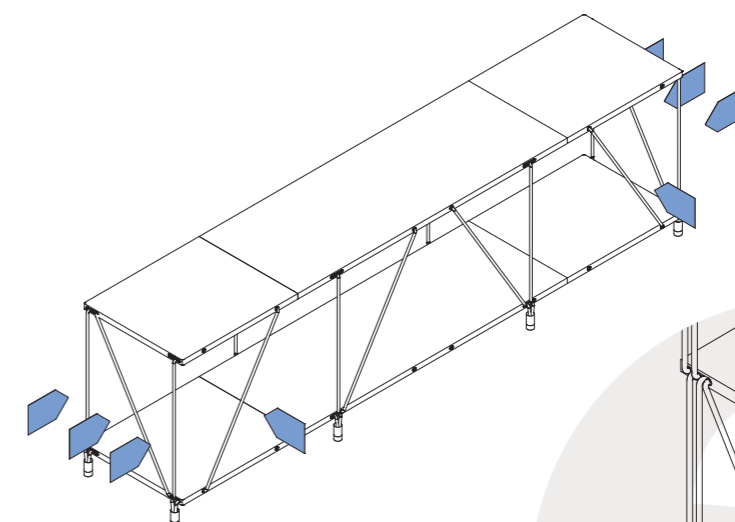
- Schritt 4:
- Stellbügel vorne und hinten einsetzen



- Schritt 5:
- Verbindungsbeschläge einsetzen (Bolzen und Verbinder; siehe Detail 2)
  - Anschliessende Fachböden einschieben (rechts + links beachten!)
  - Verbinder schliessen (mit Hilfe eines Verbinder-Plättchens herunterdrücken)



- Schritt 6:
- Schritt 5 wiederholen



- Schritt 7:
- Restliche Stell- und Sperrbügel einsetzen
  - Doppelte Stellbügel einsetzen
  - Regal an Ort positionieren und Nivellierfüsse am Boden anpassen. Detail 3

