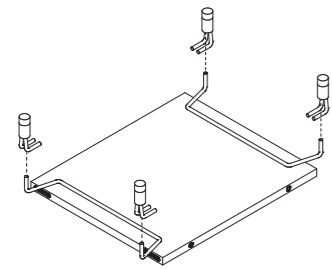
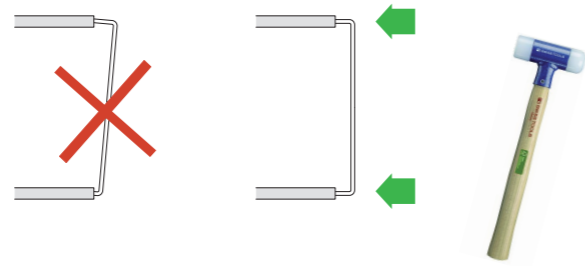


STM2

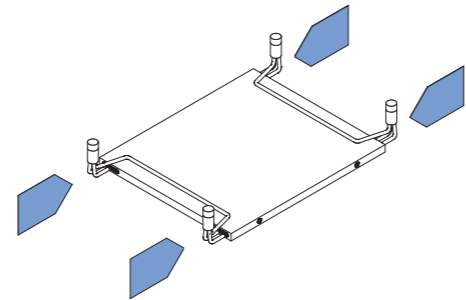
AUFBAUANLEITUNG STM2, Länge 36 und 48 cm

ALLGEMEINE HINWEISE

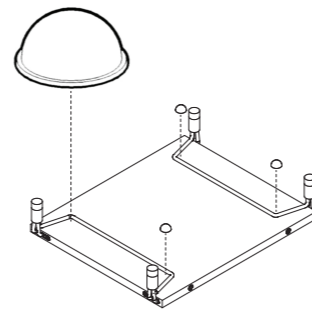
- Bügel immer parallel einsetzen
- Steckplätze der Bügel gemäss Zeichnung beachten
- Am Schluss alle Bügel mit einem Kunststoffhammer leicht festklopfen



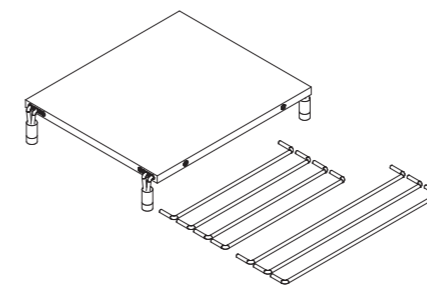
- Basis 2:**
- Verbindungsbügel auflegen und Nivellierfüssen aufstecken



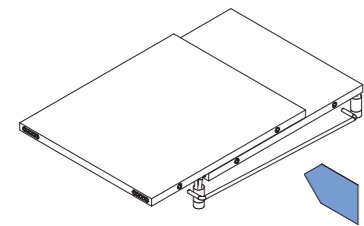
- Basis 2:**
- Nivellierfüsse mit Verbindungsbügeln in die Regalböden einsetzen und festklopfen



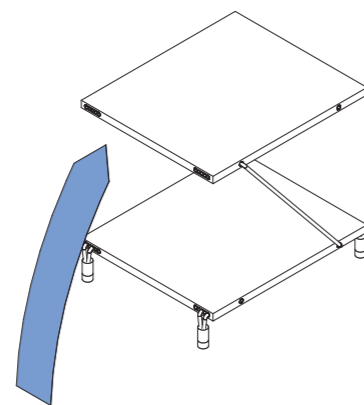
- Basis 3:**
- Bumpons im Abbug auf Regalboden kleben und so Verbindungsbügel fixieren



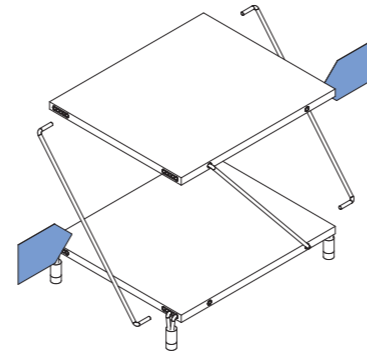
- Basis 4:**
- Sperr- und Stellbügel bereitlegen



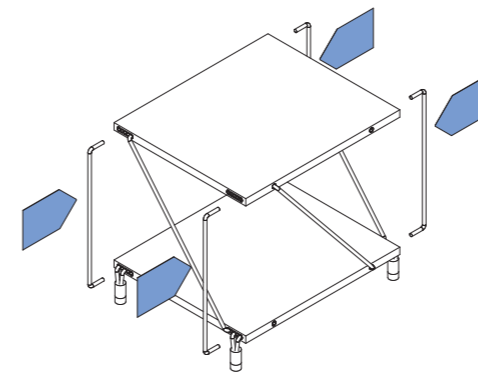
- Schritt 1:**
- Fachboden verschoben auflegen
 - Sperrbügel Rückseite einsetzen



- Schritt 2:**
- Fachboden hochklappen

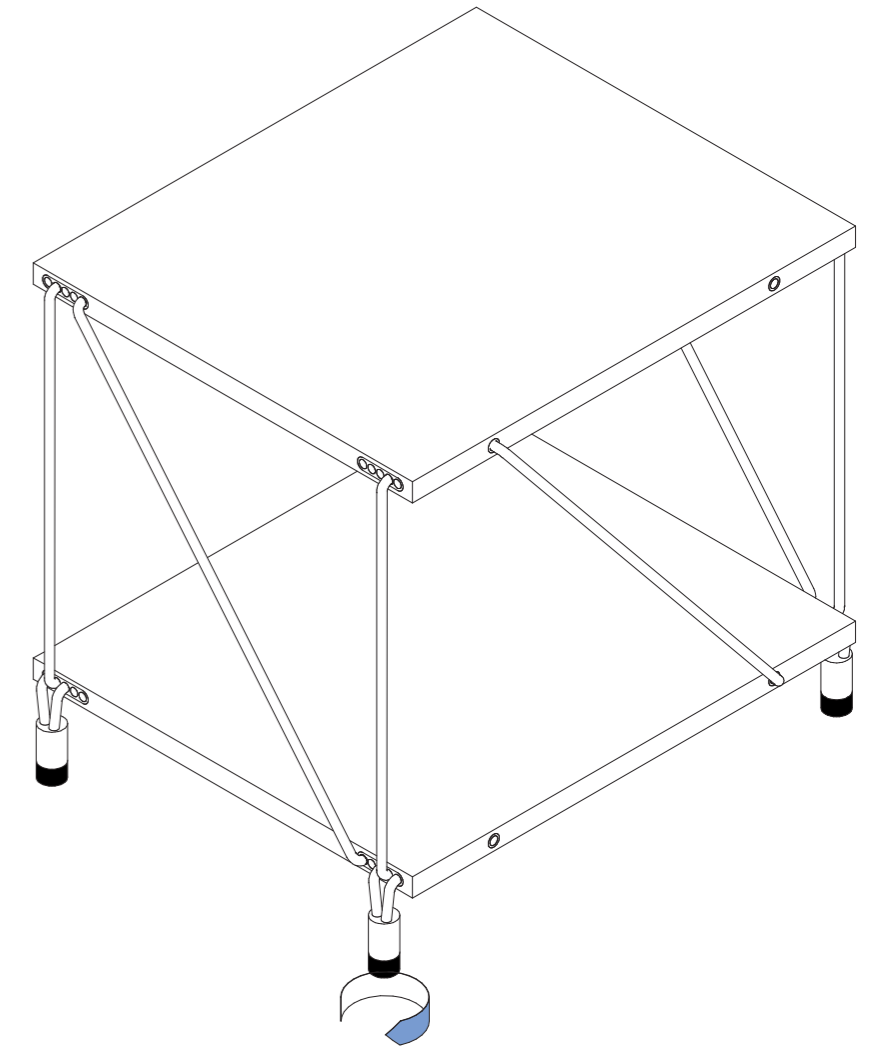


- Schritt 3:**
- Fachboden horizontal halten
 - seitliche Sperrbügel einsetzen
 - bei Regaltiefe 41 cm lange Sperrbügel Typ 3 seitlich



- Schritt 4:**
- Stellbügel einsetzen

Ansicht von hinten



- Regal an Ort positionieren und Nivellierfüsse am Boden anpassen

Fertig!